



# Trampas Magnéticas Líquidos Serie ILF

QUANTUM SPA.

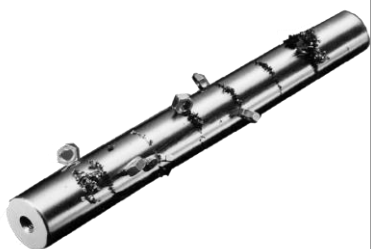


Standard Design

© Prohibida la reproducción fuera de la empresa :

## •TIPOS DE IMANES MAS COMUNES.

### BARRAS MAGNETICAS DE ALTA POTENCIA



Altamente eficaz en la eliminación de la contaminación metálica en productos tales como harinas, cereales, azúcar etc.  
Ideal para la fabricación de sus propias trampas magnéticas y/o para colocar en lugares donde una trampa convencional no es aplicable.  
Potencias 5000 -10,000 y 12000 Gauss reales Certificados



### TRAMPAS MAGNETICAS CIRCULARES O CUADRADAS

Estas trampas de alta potencia son extremadamente eficientes para la remoción de hierro fino libre para polvos y granulados. Se pueden colocar fácilmente tolvas, de admisión y de salida.  
Los modelos pueden ser redondos o cuadrados según requerimiento del cliente.



### BARRA MAGNETICA TIPO STRIPPER

Estos imanes se pueden utilizar en diversos procesos, se suelen instalar encima de transportadores y alimentadores vibratorios con el fin de atraer contaminación de tipo "trampa", así como cualquier mecanismo suelto que se haya desprendido durante las fases de fabricación y de embalaje.

El equipo está formado por dos filas de material magnético que generan campos de flujo magnético de gran intensidad, que alcanzan aprox. 85 mm desde la cara frontal del equipo. Debido al diseño, sólo existe magnetismo en una cara, lo que garantiza que no se vea afectada ninguna otra máquina del proceso que esté alrededor.

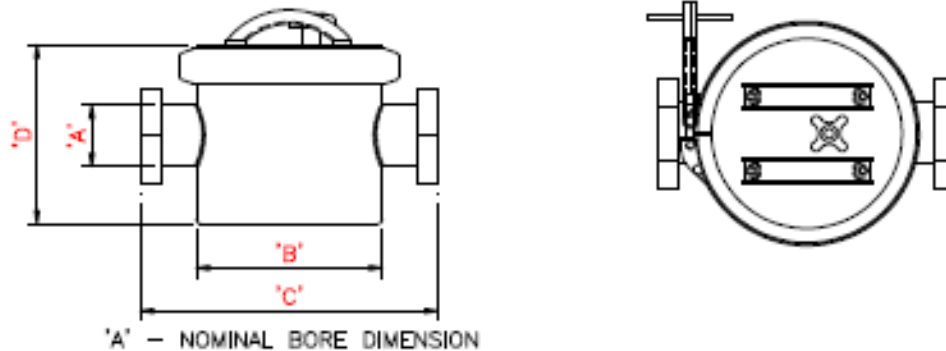
## Filtro ILF tipo Estandar

# Liquid Filter Magnet

High Intensity – Rare Earth



### Technical Data:-



### Sizes:-

Part No	Spout Dia A (mm / ")	Dia B	Length C	Height D	No Rods	Weight Kgs
Single Wall						
ILF200/50	50 / 2"	200	350	200	7	22
ILF200/75	75 / 3"	200	350	200	7	22
ILF300/50	50 / 2"	300	450	300	9	36
ILF300/75	75 / 3"	300	450	300	9	36
ILF300/100	100 / 4"	300	450	300	9	36
Jacketed						
ILF200/50/J	50 / 2"	200	350	200	7	22
ILF200/75/J	75 / 3"	200	350	200	7	22
ILF300/50/J	50 / 2"	300	450	300	9	36
ILF300/75/J	75 / 3"	300	450	300	9	36
ILF300/100/J	100 / 4"	300	450	300	9	36

All dimensions in mm

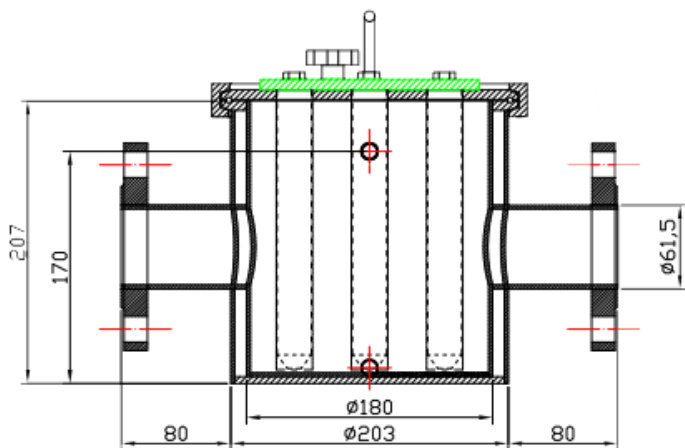
### Performance:-

Magnetic Performance:	9,000 Gauss High Strength
Performance Reading:	On tube surface
Magnetic Material:	Rare Earth Neodymium Iron Boron
Magnet Grade:	N45 – Inspected & confirmed via hysteresis prior to use
Temperature:	-20° C/ + 90° C
Pressure:	+/- 6 Bar

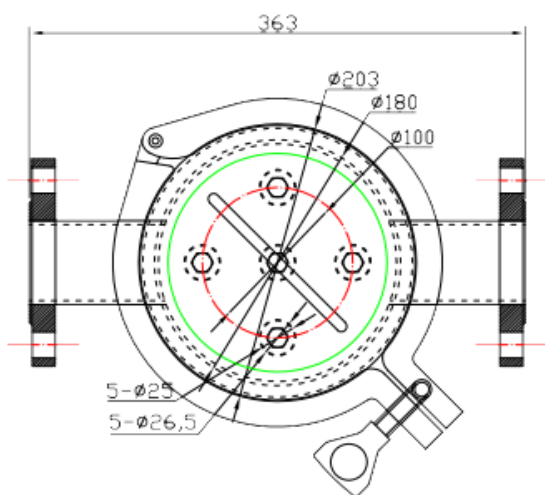
### Materials:-

Housing:	316 Grade Stainless Steel
Tubing:	316 Grade Stainless Steel – Aerospace Quality
Other Parts:	316 Grade Stainless Steel
Surface Finish:	Brushed internally/externally to 1.2µm
Sealing:	Silicon rubber O-ring, brown
Band Clamp:	304 Grade Stainless Steel

# Filtro Magnético ILF – Modificado



- Filtros 5 barras 12,000 Gauss
- Se emite Certificado de Potencia
- Sistema Easy clean de Limpieza
- Con y Sin chaqueta vapor
- 100% acero inox 304 o 316



# FILTROS MEDIANOS

USO CHOCOLATE; PULPAS;  
LIQUIDOS EN GENERAL

