

# Separador magnético permanente para banda(overband)



Hoja de datos n.º 605

## Datos del producto:-



### ***Prefacio:***

Las industrias de reciclado y de explotación de canteras siguen beneficiándose de la contaminación de metal extraída utilizando separadores magnéticos permanentes para banda.

Estos equipos se pueden colocar en todo tipo de transportadores. Los grandes paquetes magnéticos permanentes generan campos de flujo magnéticos de gran penetración que atraen y eliminan los elementos de acero de tipo "trampa".

El diseño del equipo es bastante más económico que los equipos electromagnéticos, tanto en su adquisición como en su explotación, y el único consumo de energía necesario es la alimentación del accionamiento.

En lo que se refiere a los puntos de instalación, es necesario tener en cuenta que los rodillos de apoyo de correa de acero deberán sustituirse por rodillos no magnéticos debido a una posible absorción de campo de flujo.

### ***Limpieza:***

Los separadores para banda eliminan de forma constante cualquier contaminación atraída, gracias al funcionamiento continuo de la correa. Incorpora grapas con el fin de garantizar que no quede contaminación en la correa, por lo que el funcionamiento es continuo sin necesidad de intervención manual.

### ***Productos adecuados:***

Todos los productos transportables, virutas de madera, biomasa, reciclables, agregados, carbón, etc.

### ***Ubicaciones adecuadas:***

Sobre transportadores, salidas de alimentadores vibratorios, etc.

### ***Ventajas:***

- Limpieza automática continua
- Permite inspeccionar productos difíciles
- Gran capacidad de volumen
- Diseñado para su funcionamiento continuo
- Elimina contaminantes de tamaño grande e intermedio

### ***Categoría:***

Primaria.

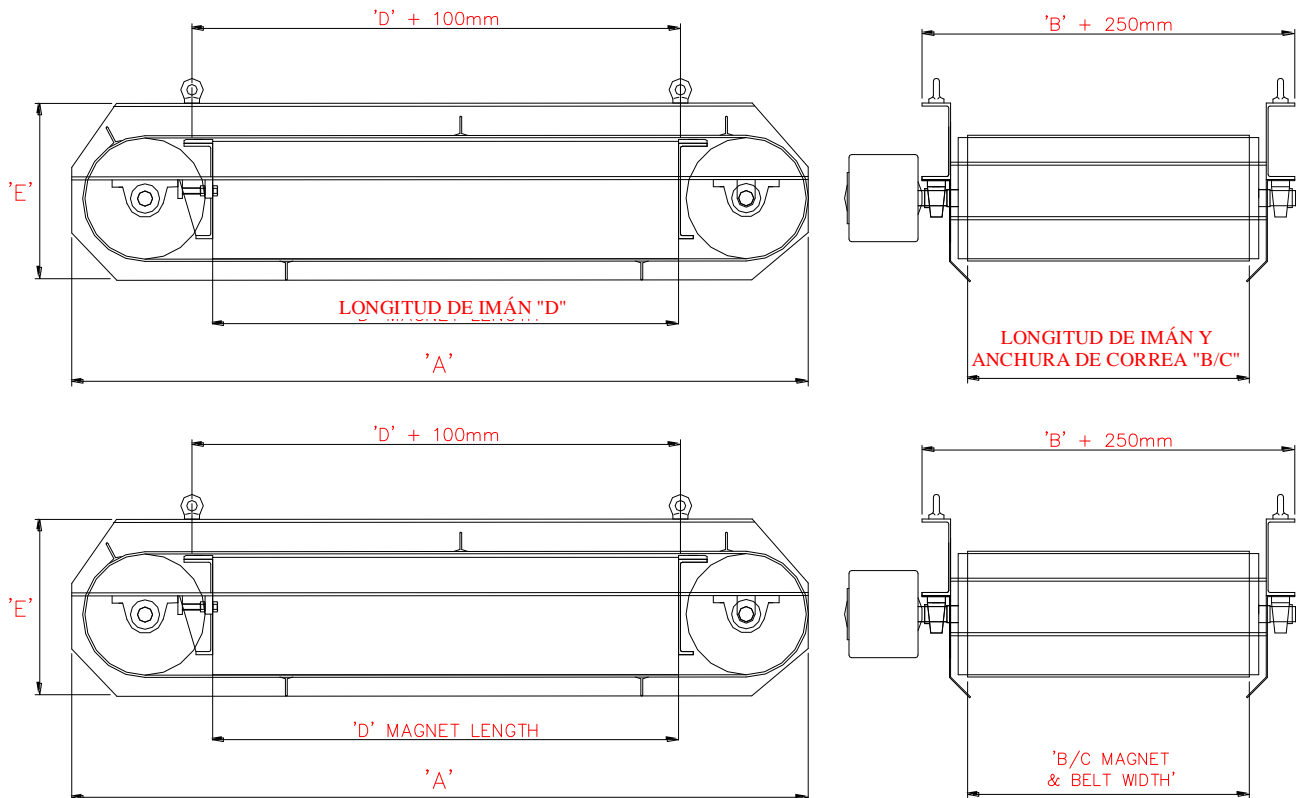


Comercializa en Chile y America Latina Quantum Ltda  
Av. San miguel 646 El Monte / Av Cristobal Colon 5180 of.123, Las Condes Stgo-Chile  
Tel:- +56-2-4198583 - + 56-9-89228460  
e-mail: [ventas@quantum-ltda.cl](mailto:ventas@quantum-ltda.cl) web: [www.quantum-ltda.cl](http://www.quantum-ltda.cl)

# Separador magnético permanente para banda



Datos técnicos:-



**Serie 200**

OM200/550	1069	600	550	345	1.00	680
OM200/650	1169	600	650	345	1.00	770
OM200/850	1419	600	850	345	1.00	820
OM200/1050	1619	600	1050	345	1.50	970
OM200/1250	1819	600	1250	345	2.20	1120

**Serie 300**

OM300/800	1474	800	800	460	1.50	1700
OM300/1050	1724	800	1050	460	2.20	2150
OM300/1250	1924	800	1250	460	2.20	2500
OM300/1500	2174	800	1500	460	2.20	2850
OM300/1750	2424	800	1750	460	2.20	3200

**Rendimiento:-**

Todas las dimensiones están en mm

**Material magnético:** Ferrita de estroncio cerámica  
**Profundidad de campo magnético:** Serie 100 = 100 mm – Serie 200 = 200 mm – Serie 300 = 300 mm\*  
**Temperatura:** -20º C/ + 60º C

**Materiales:-**

102008-edición 1

**Estructura:** Acero dulce con revestimiento en polvo  
**Rodillos:** Acero dulce  
**Especificación eléctrica:** Transmisión de motor de clasificación IP65 trifásico industrial de 415/380 voltios

**Opciones:-**

- Interfaz eléctrica de seguridad
- Motor de accionamiento hidráulico



Comercializa en Chile y America Latina Quantum Ltda  
 Av. San miguel 646 El Monte / Av Cristobal Colon 5180 of.123, Las Condes Stgo-Chile  
 Tel:- +56-2-4198583 - + 56-9-89228460  
 e-mail: ventas@quantum-ltda.cl web: [www.quantum-ltda.cl](http://www.quantum-ltda.cl)